

# Technische Anschlussbedingungen für den Anschluss an das Niederspannungsnetz

der Rheinische NETZGesellschaft mbH (RNG)



Ausgabe 06/2019

# Technische Anschlussbedingungen für den Anschluss an das Niederspannungsnetz

## INHALT

- 1 Allgemeines
- 2 Erläuterungen und Konkretisierungen zur VDE-AR-N 4100, VDE-AR-N 4105 und TAB 2019 zu den Punkten
  - Geltungsbereich
  - Anmeldung von elektrischen Anlagen (Kundenanlagen) und Geräten
  - Inbetriebnahme und Inbetriebsetzung
  - Netzanschluss
  - Hauptstromversorgung
  - Zählerplätze
  - Steuerung und Datenübertragung
  - Betrieb der Kundenanlage
    - Elektrowärmegeräte
    - Geräte zur Heizung oder Klimatisierung einschließlich Wärmepumpen
    - Tonfrequenz-Rundsteueranlagen
    - Symmetrischer Anschluss
  - Auswahl von Schutzmaßnahmen
  - Vorrübergehend angeschlossene Anlagen
  - Erzeugungsanlagen und Speicher
- Anhang 1 Technische Mindestanforderungen zur Umsetzung des Einspeisemanagements
- Anhang 2 Richtlinie für die Montage von Messeinrichtungen mit Wandlermessung

## **1 Allgemeines**

Als Technische Anschlussbedingungen (TAB) für den Anschluss an das Niederspannungsnetz der RNG gelten:

- die VDE-Anwendungsregeln
  - VDE-AR-N 4100 Technische Regeln für den Anschluss von Kundenanlagen an das Niederspannungsnetz und deren Betrieb (TAR Niederspannung),
  - VDE-AR-N 4105 Erzeugungsanlagen am Niederspannungsnetz,
  - VDE-AR-N 4110 Technische Regeln für den Anschluss von Kundenanlagen an das Mittelspannungsnetz und deren Betrieb (TAR Mittelspannung) bei Erzeugungsanlagen >135 kW und einem Netzanschluss in der Niederspannung,
- die TAB 2019 -Technische Anschlussbedingungen für den Anschluss an das Niederspannungsnetz- des BDEW
- die nachfolgend aufgeführten individuellen Ergänzungen/Konkretisierungen der RNG zu den zuvor genannten Regelungen.

In den individuellen Bedingungen sind die wesentlichen technischen und organisatorischen Auslegungen für den Netzanschluss und die elektrische Installation aller an das Niederspannungsnetz angeschlossenen und anzuschließenden Anlagen im Netzgebiet der RNG aufgeführt.

Die Technischen Anschlussbedingungen dienen der sicheren und störungsfreien Versorgung. Die TAB konkretisieren die allgemein anerkannten Regeln der Technik (DIN VDE Normen, DIN Normen sowie andere Richtlinien und Bestimmungen). Sie gelten für Neuanschlüsse an das Verteilungsnetz der RNG sowie für Anschlussänderungen. Anschlussänderungen umfassen Umbau, Erweiterung, Rückbau oder Demontage einer Kundenanlage sowie die Änderung der Netzanschlusskapazität oder des Schutzkonzeptes. Der Anschlussnehmer trägt die Kosten der dadurch an seiner Kundenanlage entstehenden Folgemaßnahmen. Für die technische Ausführung eines Netzanschlusses wie auch für den umgebauten und erweiterten Teil einer Kundenanlage gilt jeweils die zum Erstellungs- oder Umbau-Zeitpunkt gültige TAB.

Der Anschlussnehmer und -nutzer verpflichtet sich die Einhaltung der Anschlussbedingungen sicherzustellen und dies auf Anforderung nachzuweisen.

Plant der Anschlussnehmer oder -nutzer Änderungen, Erweiterungen der Kundenanlage, so ist die RNG rechtzeitig über dieses Vorhaben zu informieren. Dies gilt auch für eine vom Anschlussnutzer geplante Änderung der Betriebsführung seiner Anlage, die Auswirkungen auf den Betrieb des RNG-Netzes hat.

Die RNG oder deren Beauftragte werden im Folgenden Netzbetreiber (NB) genannt.

Für Verweise auf die Internetseite der RNG gilt die Adresse:

[www.rng.de](http://www.rng.de) .

## **2 Erläuterungen und Konkretisierungen zur VDE-AR-N 4100, VDE-AR-N 4105 und TAB 2019**

Die nachfolgend aufgeführten individuellen Bedingungen beziehen sich auf die Kapitelüberschriften der VDE-AR-N 4100 und der TAB 2019.

### **Zu 1 Geltungsbereich**

Diese Technische Anschlussbedingungen (TAB) gelten im Netzgebiet der RNG ab dem 01.06.2019.

Die bis zu oben genanntem Zeitpunkt geltenden TAB Niederspannung treten am gleichen Tage außer Kraft.

Inbetriebsetzungen von Kundenanlagen oder wesentliche Änderungen bestehender Kundenanlagen die vor dem 27.04.2019 angemeldet und bis zum 30.06.2020 in Betrieb gesetzt werden, gelten als Bestandsanlagen. Hier gilt noch die bisher gültige TAB Niederspannung der RNG vom 01.07.2017 bzw. in Dinslaken, Moers und Neukirchen-Vluyn der Westnetz GmbH vom 01.10.2016.

Weitere Übergangsregelungen für Erzeugungsanlagen:

- Wenn der Anschlussnehmer vor dem 27. April 2019 eine Baugenehmigung oder eine Genehmigung nach BImSchG erhalten hat und die Erzeugungsanlage bis zum 30.06.2020 in Betrieb gesetzt wurde, gilt die Erzeugungsanlage als Bestandsanlage,
- wenn keine Baugenehmigung oder Genehmigung nach BImSchG erforderlich ist und der Anschlussnehmer vor dem 27. April 2019 ein Netzanschlussbegehren gestellt hat und die Erzeugungsanlage bis zum 30.06.2020 in Betrieb gesetzt wurde, gilt die Erzeugungsanlage als Bestandsanlage,

und muss jeweils (nur) die bisher geltenden TAB Niederspannung der RNG vom 01.07.2017 bzw. in Dinslaken, Moers und Neukirchen-Vluyn der Westnetz GmbH vom 01.10.2016 erfüllen.

Anschlussnehmer und Anschlussnutzer verpflichten sich, die Einhaltung dieser TAB Niederspannung sicherzustellen und auf Anforderung nachzuweisen.

Sie gewährleisten, dass auch diejenigen, die neben ihnen den Anschluss nutzen, dieser Verpflichtung nachkommen. Der NB behält sich vor, eine Kontrolle der Einhaltung dieser TAB Niederspannung vorzunehmen. Werden Mängel festgestellt, so kann die nachgelagerte Anschlussnutzung bis zur Mängelbeseitigung ausgesetzt werden. Durch die Kontrolle der Kundenanlage sowie durch deren Anschluss an das Verteilnetz übernimmt RNG keine Haftung für die Mängelfreiheit der Kundenanlage.

### **Zu 4 Allgemeine Grundsätze**

#### **Zu 4.1 Anmeldung von Kundenanlagen und Geräte**

Als neue Anschlussnutzeranlagen gelten auch zusätzlich geschaffene Wohn- bzw. Gewerbeeinheiten in bestehenden Objekten.

Eine Anschlussnutzeranlage dient der Versorgung eines Anschlussnutzers und ist ein Bestandteil der elektrischen Anlage im Sinne §13 der Niederspannungsanschlussverordnung (NAV).

Für den Anschluss von Ladeeinrichtungen für Elektrostraßenfahrzeuge ist eine vorherige Anmeldung beim NB notwendig. Die Zustimmungspflicht ab 12 kVA bleibt davon unberührt.

Zur Planung des Netzanschlusses (Hausanschlusses) und der Festsetzung der Anschlusskosten (Netzanschlusskosten und/oder Baukostenzuschuss) sind folgende Unterlagen einzureichen:

Formblatt zur Anfrage/Anmeldung eines Netzanschlusses mit:

- Lageplan (z. B. Flurkarte mit eingezeichnetem Gebäude im jeweils baurechtlich üblichen Maßstab)
- Grundrissplan bzw. Geschosszeichnung mit der gewünschten Lage des Netzanschlusses
- Werden mehrere Gewerbeeinheiten über einen Netzanschluss versorgt, so ist eine Leistungsbilanz des Anschlussobjektes beizufügen!

Das Formblatt stellt der Netzbetreiber im Internet zur Verfügung. Gegebenenfalls können weitere Informationen erforderlich sein.

Für den Anschluss von Erzeugungsanlagen gilt das Anmeldeverfahren gemäß VDE-AR-N-4105 bzw. 4110. Die erforderlichen Unterlagen stellt der Anlagenbetreiber zur Verfügung.

Hinweise zu den benötigten Unterlagen sowie Formblätter und weitere Informationen stellt der Netzbetreiber im Internet zur Verfügung.

#### **Zu 4.2 Inbetriebnahme, Inbetriebsetzung und Außerbetriebnahme**

Als übliches Verfahren gilt:

Der Auftrag zur Inbetriebnahme des Netzanschlusses erfolgt über das Formular zur Inbetriebsetzung.

Für jede Kundenanlage zur Versorgung eines Anschlussnutzers (jede Messeinrichtung) ist ein Formblatt zur Inbetriebsetzung einzureichen. Auf vollständige Angaben ist größte Sorgfalt zu legen. Das Formular ist vom Anschlussnehmer/Anschlussnutzer (Kunden) und von der verantwortlichen Fachkraft eines in das Installateurverzeichnis eingetragenen Unternehmens zu unterschreiben.

Das Formblatt gilt als Fertigstellungsanzeige des Installateurs und ist somit auch einzureichen, wenn der Messstellenbetrieb nicht durch die RNG als grundzuständiger Messstellenbetreiber (gMSB) erfolgt.

Zur Klärung technischer Sachverhalte kann der NB die Anwesenheit des Errichters der Anlage bei der Inbetriebnahme/Inbetriebsetzung fordern.

Der NB behält sich vor, eine Sichtkontrolle vorzunehmen. Werden Mängel festgestellt, so kann die Inbetriebnahme/Inbetriebsetzung durch den NB bis zur Mangelbeseitigung untersagt werden.

Der NB übernimmt mit einem Sichtvermerk zu den Unterlagen zum Anschlussprojekt ausdrücklich keine Verantwortung oder Haftung für die inhaltliche Richtigkeit der eingereichten Projektunterlagen.

### Erzeugungsanlagen

Für die Inbetriebsetzung von Erzeugungsanlagen ist das Inbetriebsetzungsverfahren nach VDE-AR-N 4105 bzw. 4110 einzuhalten.

Hinweise zu den benötigten Unterlagen sowie Formblätter und weitere Informationen stellt der NB im Internet zur Verfügung.

### Demontage von Messeinrichtungen

Eine Zählerdemontage **muss** durch einen **schriftlichen Auftrag** des Anschlussnehmers (Eigentümer) und des Anschlussnutzers (Kunde) erfolgen. Hierfür ist grundsätzlich das Formblatt zur Inbetriebsetzung zu verwenden.

Die Demontage von Stromzählern erfolgt grundsätzlich durch den zuständigen Messstellenbetreiber.

Vor der Demontage müssen folgende Arbeiten durch einen Elektro-Fachbetrieb erfolgt sein:

- der Stromzähler muss spannungsfrei sein,
- die Zählerverdrahtung muss zurückgebaut sein und
- die Anlage muss berührungssicher sein

Erfolgt die Demontage, nur nach vorheriger Zustimmung des NB, durch den Elektro-Fachbetrieb so ist der Zählerplatz und die Elektro-Anlage spannungsfrei, die Zählerverdrahtung zurückgebaut und berührungssicher zu hinterlassen. Der demontierte Stromzähler ist mit der Angabe der Zählernummer, Zählerstand, Ausbaudatum und Ausbaugrund spätestens am folgendem Werktag im Zählerlager abzugeben oder dem gMSB auf dem Postweg zuzusenden.

### Zu Erweiterung oder Änderung in bestehenden Kundenanlagen

Falls sich durch eine Erhöhung der Netzkurzschlussleistung oder durch eine Änderung der Netzspannung wesentliche Auswirkungen auf den Netzanschluss oder auf die Kundenanlage ergeben, teilt dies der NB dem Anschlussnehmer rechtzeitig mit. Um die Betriebssicherheit der Kundenanlage zu erhalten, sind in der Folge ggf. durch den Anschlussnehmer oder durch den Anschlussnutzer Anpassungen an den technischen Stand oder an geänderte Netzverhältnisse, z.B. an eine höhere Kurzschlussleistung, durchzuführen. Der Anschlussnehmer oder der Anschlussnutzer trägt die damit verbundenen Kosten.

### Änderungen an bestehenden Zählerplätzen

Grundsätzlich sind die Anforderungen des FNN-Hinweises „Einbau von Messsystemen in Bestandsanlagen“ einzuhalten.

Generelle Voraussetzung für die weitere Verwendung ist der technisch sichere Zustand der Anlagen, welcher durch Prüfung durch einen eingetragenen Installateur zu gewährleisten ist.

## Zu 5 Netzanschluss (Hausanschluss)

Netzanschlüsse gehören zu den Betriebsanlagen des NB und stehen, soweit nichts anderes vereinbart wird, in dessen Eigentum. Sie werden ausschließlich vom NB oder von seinen Beauftragten hergestellt und demontiert.

Unterschiedliche Netzanschlüsse (Netzanschlusspunkte) dürfen nicht durch Anlagen eines oder mehrerer Anschlussnehmer miteinander verbunden betrieben werden.

Kabeltrassen dürfen grundsätzlich nicht überbaut werden. Für Arbeiten z. B. Störungsbehebung müssen Kabeltrassen und der Hausanschlusskasten jederzeit zugänglich sein. Der Hausanschlusskasten/die Anschlusseinrichtung ist unmittelbar hinter der Einführungsstelle anzuordnen.

Erfolgt der Anschluss des Anschlussnehmers nicht über einen Hausanschlusskasten (z. B. Anschlüsse grundsätzlich größer 250 A) sind die technischen Anforderungen an die Übergabe individuell mit dem NB abzustimmen. In diesen Fällen ist grundsätzlich vom Anschlussnehmer ein Leistungsschalter zu stellen. Der Leistungsschalter ist entsprechend auf den mit dem NB vereinbarten Wert der Netzanschlusskapazität einzustellen.

Das Hausanschlusskabel und der Hausanschlusskasten müssen gemäß VDE-AR-N 4100, **auf** nicht brennbaren und lichtbogenfesten Baustoffen verlegt bzw. angebracht werden (diese Baustoffe müssen grundsätzlich allseitig mindestens 150 mm „überstehen“).

Sollte auf einem Grundstück mehr als eine Ladeeinrichtung für Elektrostraßenfahrzeuge (z.B. zwei oder mehr Ladesäulen oder Wallboxen) errichtet werden, so müssen diese über eine zentrale Übergabestelle (z.B. Zähleranschlusssäule) versorgt werden. Dies gilt nicht für Ladeeinrichtungen innerhalb von Gebäuden, welche bereits einen Netzanschluss besitzen.

In hochwassergefährdeten Gebieten hat der Anschlussnehmer auf seine Kosten Vorkehrungen zum Schutz der Hausanschlüsse zu treffen, z. B. Bereitstellung einer druckwasserdichten Mauerdurchführung. In diesen Gebieten ist bezüglich des Anbringungsorts der Hausanschlusseinrichtungen und des Zählerschranks Rücksprache zu halten.

Sind im Stadtgebiet Köln in einem Netzabschnitt alle Netzanschlüsse oberhalb der Hochwassermarken angebracht, gilt diese Anforderung ebenfalls für weitere Netzanschlüsse. Generell wird empfohlen HA-Kasten und Zählerschranke oberhalb 11,30 m Kölner Pegel anzubringen.

Bei einem Freileitungsanschluss gehört der Dachständer zum Netzanschluss.

Sofern das anzuschließende Gebäude einen mittleren Sicherheitsbedarf oder höher (nach Verordnung (EU) Nr. 305/2011 des Europäischen Parlaments und des Rates vom 9. März 2011 (BauPVO) und dem ZVEI Whitepaper) aufweist, weist der Anschlussnehmer dem NB im Zuge der Antragstellung auf Netzanschluss darauf hin.

## Zu 6 Hauptstromversorgung

In der Nähe des Hausanschlusskastens ist der Zählerschrank zur Aufnahme der erforderlichen Messeinrichtungen zu installieren. Dabei ist auf eine möglichst kurze Hauptleitung zu achten.

Wird ein Grundstück mit mehreren Gebäuden über einen gemeinsamen Hausanschluss versorgt (ein Gebäude liegt vor, wenn es über eine eigene Hausnummer und Hauseingänge bzw. eigene Treppenträume verfügt), ist Folgendes zu beachten:

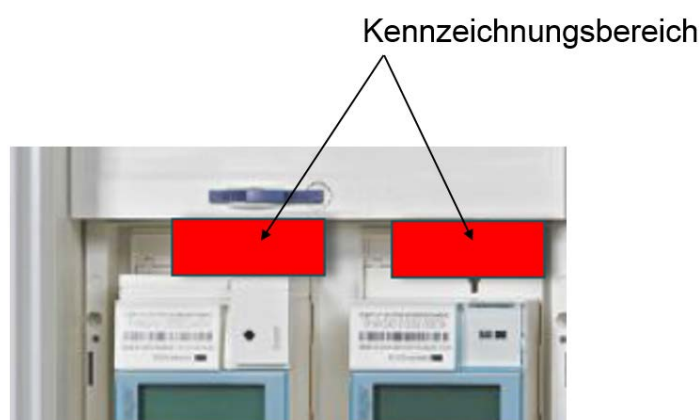
- Für jedes Gebäude ist eine zentrale Trennvorrichtung (in diesem Gebäude) vorzusehen (z. B. NH-Sicherungselement, Lasttrenner)
- Vom Übergabepunkt (NB↔Kunde) aus ist jedes Gebäude direkt anzuschließen
- Eine Abstimmung im Vorfeld ist notwendig!

## Zu 7 Zählerplätze, Mess- Steuereinrichtungen

### Allgemeines

Eine etwaige Dauerstrombelastung (z. B. bei Erzeugungsanlagen, Direktheizungen, Gewerbebedarf, Ladestationen für Elektrofahrzeuge) ist bei der Dimensionierung/Bestückung des Zählerschrankes sowie der Dimensionierung der gesamten elektrischen Anlage zu berücksichtigen.

Die Kennzeichnung für die Zuordnung von Trennvorrichtung und Messeinrichtung zur jeweiligen Anschlussnutzeranlage erfolgt auf dem Zählerfeld zwischen Zähler und dem Raum für Zusatzanwendungen



### Für die RNG als gMSB gilt:

Im Segment Haushalts- und Gewerbebedarf bis 63 A ist ein Zählerplatz grundsätzlich mit BKE-I bzw. für 3. HZ mit BKE-AZ (min 8 TE) für elektronischen Haushaltszähler (eHZ) und im Netzgebiet der ENNI sowie der Stadtwerke Dinslaken für 3HZ in einem entsprechenden Zählerschrank vom Anschlussnehmer bereitzustellen.

In Bergisch Gladbach, Bornheim, Burscheid, Dormagen, Köln, Kürten, Leichlingen, Lindlar, Lohmar und Odenthal ist im anlagenseitigen Anschlussraum für die Außenleiter ein 3-poliger plombierbarer Hauptschalter zu installieren.



Für die Spannungsversorgung des Smart-Meter-Gateway bzw. für Steuereinrichtungen für steuerbare Verbrauchseinrichtungen (z. B. Wärmespeicher, Wärmepumpen, Ladeeinrichtungen für Elektromobile usw.), ist im netzseitigen Anschlussraum zusätzlich ein plombierbarer Leitungsschutzschalter mit  $I_N = \text{min.} 6 \text{ A}$  und max. 16 A sowie einem Kurzschlussausschaltvermögen von 25 kA zu installieren.

Die Installation einer opto-elektrischen Schnittstelle zur Kommunikation der Messeinrichtung(en) und dem Smart-Meter-Gateway ist nicht erforderlich.

Bei Einsatz eines Rundsteuerempfängers für neue Kundenanlagen ist ein TSG-Feld vorzusehen. In Leverkusen erfolgt die Installation des Rundsteuerempfängers im Raum für Zusatzanwendungen.

Schalt- und Steuerboxen, die zukünftig im Rahmen der intelligenten Messsysteme eingesetzt werden, sind im Raum für Zusatzanwendungen zu installieren.

### **Anordnung der Zählerschränke**

Werden Zählerschränke in Räumen angebracht, die bauseitig verschlossen werden sollen, ist sicherzustellen, dass dem Beauftragten der RNG die Zähler jederzeit zugänglich bleiben. Das trifft sowohl für die Ablesung als auch für die Zählerkontrolle, Zählerwechslung und Entstörung zu. Für die RNG und den Messstellenbetreiber müssen **immer** die entsprechenden Türschlüssel erreichbar sein (bei einem Eigentümer, beauftragten Hausbewohner etc.). Ist dies nicht möglich, so ist grundsätzlich eine Doppelschließung einzubauen. Der Profilzylinder für die Sonderschließung wird vom NB geliefert und eingebaut. Einzelheiten hierzu sind mit der RNG bzw. dem Messstellenbetreiber rechtzeitig zu vereinbaren.

Die Schutzart der Zählerschränke muss den Gegebenheiten der Räume entsprechen, in denen die Montage erfolgen soll (in trockenen, belüfteten Räumen können Zählerschränke der Schutzart IP 31 verwendet werden, jedoch nur, wenn sich oberhalb und in der näheren Umgebung keine Wasser-Absperrventile mit/oder ohne Entleerung befinden).

Zählerplätze in Bestandsbauten sind bei Änderungs- und Erweiterungsarbeiten an der elektrischen Anlage grundsätzlich aus dem abgeschlossenen Wohnbereich an einen anderen geeigneten, dauernd zugänglichen Bereich zu verlegen.

Wände von Bade- oder Duschräumen sind als Rückwände von Zählernischen nach Möglichkeit zu vermeiden (vgl. DIN VDE 0100, Teil 701).

### **Wandlermessungen (halbindirekte Messungen)**

Bei Anschlussnutzeranlagen (auch kurzzeitige Abnahmestellen), für die eine Wandlermessung (regelmäßig wiederkehrend ein Betriebsstrom von mehr als 63 A oder einer Daustrombelastung > 44 A) vorzusehen ist, gilt der Anhang B „Richtlinie für die Montage von Messeinrichtungen mit Wandlermessung“. Der Punkt 5 „Mittelspannungswandlermessung“ des Anhang B findet im Zuge der TAB Niederspannung keine Anwendung.

## Zu 9 Steuerung und Datenübertragung, Kommunikationseinrichtungen

### Zu Anforderungen an steuerbare Verbrauchseinrichtungen

Als steuerbare Verbrauchseinrichtungen gelten grundsätzlich, genehmigte Speicheranlagen zur Heizung oder Klimatisierung (z. B. Wärmespeicheranlagen, Wärmepumpen) und Ladeeinrichtungen für Elektromobile.

Für steuerbare Verbrauchseinrichtungen gelten folgende Maßgaben:

- Steuerbare Verbrauchseinrichtungen müssen fest angeschlossen werden.
- Der Elektrizitätsbedarf wird über eine gesonderte Messeinrichtung (zusätzlicher Zählerplatz) erfasst.
- Die Steuerung erfolgt über ein intelligentes Messsystem in Verbindung mit einer Steuerbox.

Für Bestandsanlagen und bis zur Verfügbarkeit von intelligenten Messsystemen, werden die Freigabezeiten (Ladung/Sperrung) der steuerbaren Verbrauchseinrichtungen mittels Tonfrequenz-Rundsteueranlage (zusätzlich wird ein TSG-Feld benötigt) bzw. Tarifschaltuhr (im Raum für Zusatzanwendungen) gesteuert.

Städte/Gemeinden	Art	Unterbrechung mit
Bergisch Gladbach, Köln, Leverkusen, Morsers, Neukirchen-Vluyn,	Geräte zur Heizung oder Klimatisierung <sup>1)</sup>	Rundsteuerempfänger (im TSG-Feld bzw. in Leverkusen im Raum für Zusatzanwendungen)
Bergneustadt, Bornheim, Burscheid, Dinslaken, Dormagen, Drolshagen, Engelskirchen, Gummersbach, Kürten, Leichlingen, Lindlar, Lohmar, Odenthal, Marienheide, Meinerzhagen, Morsbach, Overath, Reichshof, Wiehl	Geräte zur Heizung oder Klimatisierung <sup>1)</sup>	Zeitschaltuhr
Im gesamten Netzgebiet der RNG	Ladeeinrichtungen für Elektromobile	Zeitschaltuhr

<sup>1)</sup>Bei Bestandsanlagen können auch abweichende Lösungen realisiert werden/sein

Die Auswahl, Installation und Parametrierung dieser Einrichtung erfolgt grundsätzlich durch den NB.

Der NB kann eine Steuerung und ggf. vollständige Unterbrechung der Ladeeinrichtung zum Zweck der Netzdienlichkeit durchführen.

### Steuerung, Schaltung

Die Ansteuerung des Rundsteuerempfängers/der Zeitschaltuhr erfolgt im „ungezählten“ Bereich der Kundenanlage. Die übrigen Steuereinrichtungen (z. B. Freigabekontakt, Aufladeautomat, Gruppengerät, Ladeschutz) befinden sich im „gemessenen“ Bereich der Anschlussnutzeranlage (siehe auch Zeichnung „Steuerbare Verbrauchseinrichtung“ im Anhang).

Zur Minimierung der Kurzschlussgefahr muss die Ansteuerung des Rundsteuerempfängers/der Zeitschaltuhr mit dem gleichen Außenleiter erfolgen, mit dem über den Freigabekontakt andere Steuereinrichtungen aktiviert werden.

### Wärmespeicheranlagen

Wärmespeicheranlagen sind mittels Aufladeregler in Rückwärtssteuerung (mit Zeitglied) zu laden.

Über einen Schaltkontakt eines Rundsteuerempfängers dürfen maximal 30 Ladeschütze oder Hilfsrelais geschaltet werden, deren Spulen-Nennleistung maximal je 7 VA betragen darf. Wird diese Anzahl überschritten, sind die Maßnahmen mit dem NB abzustimmen.

### Wärmepumpen

- Wärmepumpen in monovalent (Raumwärmebedarf wird allein durch die Wärmepumpe gedeckt ggf. inkl. der integrierten elektrischen Zusatzheizung) oder bivalent-parallel (zu einer nichtelektrischen Raumheizung) betriebenen Anlagen (**Standard**).
  - Die Elektrizitätsversorgung der Wärmepumpen kann bis zu sechs Stunden täglich, dabei nicht länger als zwei Stunden zusammenhängend unterbrochen werden.
- Wärmepumpen in bivalent-alternativ betriebenen Anlagen (Raumwärmebedarf wird während der Unterbrechungszeiten durch eine nichtelektrische Raumheizung gedeckt)
  - Die Elektrizitätsversorgung der Wärmepumpen kann bis zu 960 Stunden je Jahr unterbrochen werden.

Während der Unterbrechungszeiten darf der Raumwärmebedarf nur durch eine nicht-elektrische Raumheizung gedeckt werden. Die aktuellen Unterbrechungszeiten erhalten Sie auf Anfrage.

### Kommunikation Messstellenbetrieb

#### Beim Einsatz einer registrierenden Lastgangmessung (RLM):

Erfolgt der Messstellenbetrieb durch die RNG, so wird beim Einsatz einer registrierenden Lastgangmessung (Leistungsmessung) für die Zählerfernablesung standardmäßig eine Funklösung eingesetzt.

Sofern Einschränkungen des Signalempfanges am Installationsort bestehen, ist durch den Kunden, nach Abstimmung mit dem NB, eine Antenne an einem geeigneten Ort abgesetzt zu montieren. Diese stellt der NB als gMSB mit einer 5 m Verlängerung bei. Sollte eine Funklösung nicht möglich sein, so ist der Kunde verpflichtet, in unmittelbarer Nähe zur Abrechnungsmesseinrichtung dauerhaft einen mit dem NB abgestimmten und betriebsbereiten Telekommunikationsanschluss für die Fernauslesung der Messwerte bereitzustellen.

Der Anschlussnehmer/-nutzer stellt hierfür eine Spannungsversorgung (230 V Wechselfspannung) zur Verfügung.

## **Zu 10. Elektrische Verbrauchsgeräte und Anlagen**

### **Zu 10.1 Allgemeines**

#### Oberschwingungen und Zwischenharmonische

Die RNG gibt in Abhängigkeit vom Leistungsbezug der Kundenanlage und von den Gegebenheiten am Netzverknüpfungspunkt Obergrenzen für die Einspeisung von Oberschwingungsströmen vor. Maßnahmen zur Reduzierung der Oberschwingungsströme insbesondere der Einbau von Filterkreisen erfolgen in Absprache mit der RNG.

#### **Zu Elektrowärmegeräte**

Bei Wohngebäuden ist der gleichzeitige Betrieb von Durchlauferhitzern und elektrischen Heizungsanlagen - ausgenommen Wärmepumpen – durch geeignete schaltungstechnische Vorkehrungen, z. B. Vorrangschaltung oder Lastabwurfrelais, zu verhindern, wenn

die Summe der Anschlusswerte von Durchlauferhitzern und Elektroheizung im Haushaltsbereich 40 kVA überschreitet.

Der Elektrizitätsbedarf von Elektrowärmegegeräten wird in der Regel nicht über einen zusätzlichen Zähler erfasst. Dies erfolgt über die Messeinrichtung für den Haushalts-/bzw. Gewerbebedarf. Wird dieses ebenfalls für eine Wärmepumpe gewünscht ist im Vorfeld Rücksprache mit dem Netzbetreiber zu nehmen.

### **Zu Tonfrequenz-Rundsteueranlagen**

Die Tonfrequenz-Rundsteueranlagen werden mit folgenden Frequenzen betrieben:

<b>Städte/Gemeinden</b>	<b>Rundsteuerfrequenz</b>
Köln	1.350 Hz <sup>1)</sup>
Bergisch Gladbach	316 <sup>2</sup> / <sub>3</sub> Hz
Bergneustadt, Bornheim, Burscheid, Dormagen, Drolshagen, Engelskirchen, Gummersbach, Kürten, Leichlingen, Leverkusen, Lindlar, Lohmar, Marienheide, Meinerzhagen, Morsbach, Odenthal, Overath, Reichshof, Wiehl	216 <sup>2</sup> / <sub>3</sub> Hz
Moers, Neukirchen-Vluyn	283 <sup>1</sup> / <sub>3</sub> Hz

<sup>1)</sup> Für den Betrieb von Sonnenbänken sind grundsätzlich die entsprechenden Tonfrequenzsperrern einzubauen.

### **Zu 11 Auswahl von Schutzmaßnahmen**

Grundsätzlich gilt für das gesamte Netzgebiet die Netzform TN-System.

Im Anschluss an dieses Netz sind alle Schutzmaßnahmen nach DIN VDE 0100, Teil 410, zulässig.

#### **Besonderheit Bergisch Gladbach und Teilgebieten von Moers, Neukirchen-Vluyn**

- In Bergisch Gladbach gilt im Bestandsbau die Netzform TT-Netz. Der Fehlerschutz (Schutz bei indirektem Berühren) hat mit der Schutzmaßnahmen „Automatische Abschaltung der Stromversorgung“ mit Fehlerstrom-Schutzeinrichtungen (RCDs) zu erfolgen.
- Der Erder für den Schutzpotentialausgleich ist bauseits herzustellen.
- Die Benutzung der Metall-Wasseranschlussleitung als Erder ist nicht gestattet. Ebenso darf der bei einer Kunststoff-Wasseranschlussleitung beiliegende Potentialausgleich (Bandeisen oder Kupferleiter) nicht als Erder verwendet werden.
- Bei Neuanschlüssen oder Sanierungen kann die Kundenanlage unter Einhaltung der Auslösekriterien als TN-System ausgeführt werden.

Bei der Planung der Schutzmaßnahme einer Kundenanlage ist zu berücksichtigen, dass sich der zum Errichtungszeitpunkt gemessene Wert der Schleifenimpedanz durch Änderungen im Netzaufbau verändern kann. Die Schleifenimpedanz kann daher von der RNG weder angegeben noch garantiert werden. Die Anwendung der Schutzmaßnahme „Schutz durch automatische Abschaltung mit Überstrom-Schutzeinrichtungen“ erfolgt immer in Eigenverantwortung des Anlagenerrichters.

Bei Arbeiten an bestehenden elektrischen Anlagen, in denen kein Hauptpotentialausgleich vorhanden ist, ist dieser nachträglich durch den Anschlussnehmer zu installieren.

Bei einer Installation von Überspannungs-Schutzeinrichtungen (SPD) Typ 1 im netzseitigen Anschlussraum des Zählerschranks, kann auf dem entsprechenden Zählerplatz grundsätzlich nur eine Messeinrichtung installiert werden.

### Zu 13 Vorübergehend angeschlossene Anlagen

Der Anschluss von vorübergehend angeschlossenen Anlagen erfolgt grundsätzlich über eine kundeneigene flexible Anschlussleitung.

### Zu 14 Erzeugungsanlagen und Speicher

Der Anschluss von Erzeugungsanlagen im Parallelbetrieb mit dem Niederspannungsnetz hat gemäß der VDE-AR-N 4105 „Erzeugungsanlagen am Niederspannungsnetz“ bzw. für Anlagen ab einer maximalen Wirkleistung von jeweils  $P_{Amax} \geq 135 \text{ kW}$  gemäß VDE-AR-N 4110 TAR Mittelspannung zu erfolgen.

#### Statische Spannungshaltung/Blindleistungsbereitstellung

Die Erzeugungsanlagen müssen sich in Form einer geeigneten Blindstromeinspeisung an der statischen Spannungshaltung – also an der Stützung der Netzbetriebsspannung - beteiligen. Die Anforderungen an die Blindleistungsbereitstellung an den Generatorklemmen sind in der nachfolgenden Tabelle zusammengefasst.

Typ		$\sum S_{E_{max}} \leq 4,6 \text{ kVA}$	$\sum S_{E_{max}} > 4,6 \text{ kVA}$
<b>Wechselrichter</b>	für Erzeugungsanlagen	$\cos \varphi$ (P)-Kennlinie (VDE-AR-N 4105, Bild 8)	<b>Q(U)-Kennlinie<sup>1)</sup></b> Stellbereich: 0,90 <sub>untererregt</sub> - 0,90 <sub>übererregt</sub>
	ausschließlich für Speicher	fester $\cos \varphi$ von 1	<b>Q(U)-Kennlinie<sup>1)</sup></b> Stellbereich: 0,90 <sub>untererregt</sub> - 0,90 <sub>übererregt</sub>
<b>Asynchrongeneratoren</b>		fester $\cos \varphi$ von 0,95 <sub>untererregt</sub> $\pm$ 0,02	
<b>Synchrongeneratoren</b> sowie Stirlinggeneratoren und Brennstoffzellen		$\cos \varphi$ zwischen 0,95 <sub>untererregt</sub> und 0,95 <sub>übererregt</sub>	<b>Q(U)-Kennlinie<sup>1)</sup></b> Stellbereich: 0,95 <sub>untererregt</sub> - 0,95 <sub>übererregt</sub>

<sup>1)</sup> Es gilt ein Wert von 10 s für 3 Tau für die Sprungantwort.

Im Einzelfall kann der NB ein anderes Regelverfahren vorgeben.

#### Netzsicherheitsmanagement (Einspeisemanagement)

Für Erzeugungsanlagen, bei denen gesetzlich ein Einspeisemanagement/Netz-sicherheitsmanagement gefordert wird, gilt der Anhang 1 „zur Umsetzung des Netzsicherheitsmanagements (Einspeisemanagements)“.

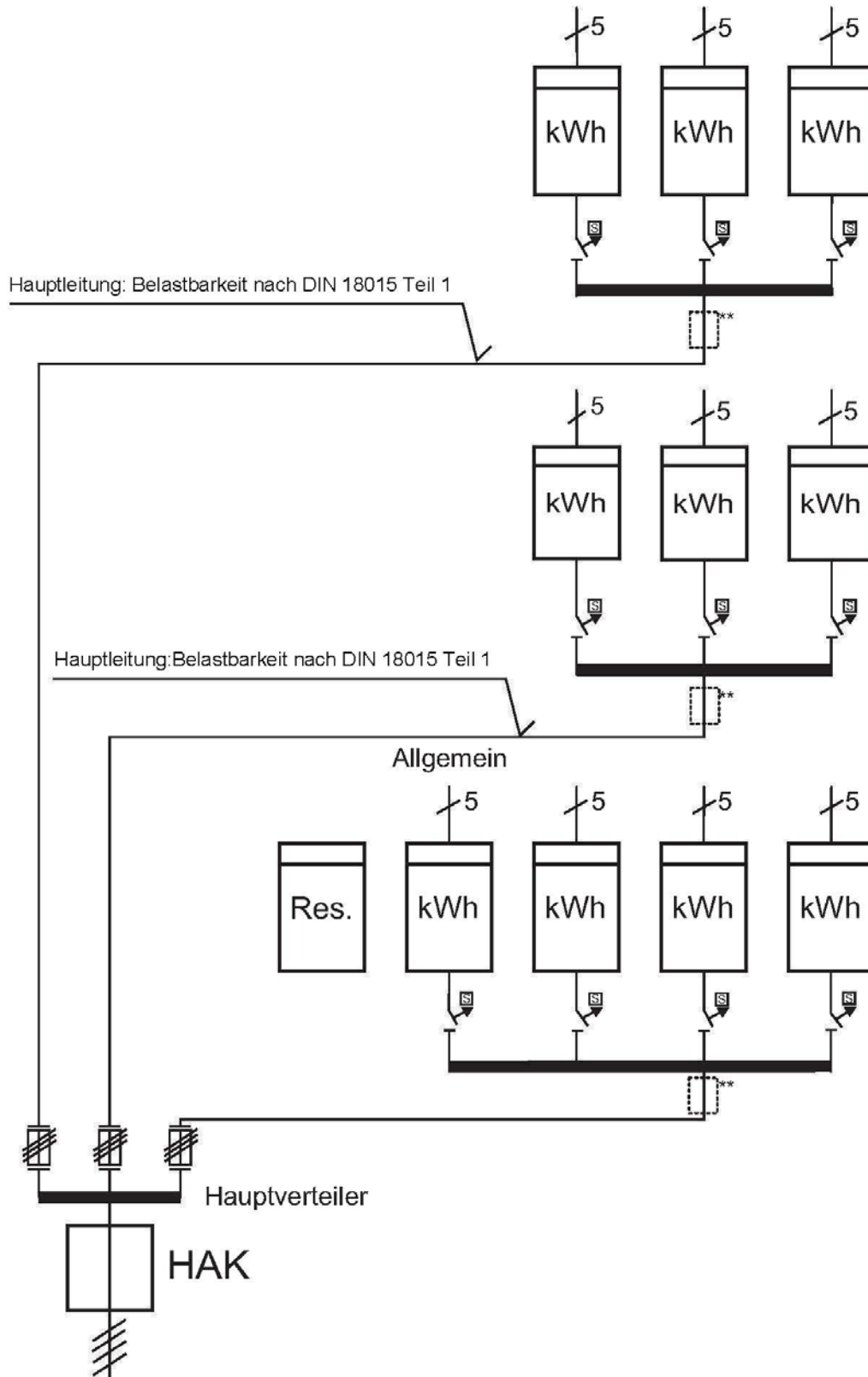
#### Nachweis der elektrischen Eigenschaften

Die gemäß NC RfG, NELEV und VDE-AR-N 4105 beim NB einzureichenden Zertifikate müssen nach dem Zertifizierungsprogramm FGW TR8:2019-02 erstellt worden sein.

★★★★

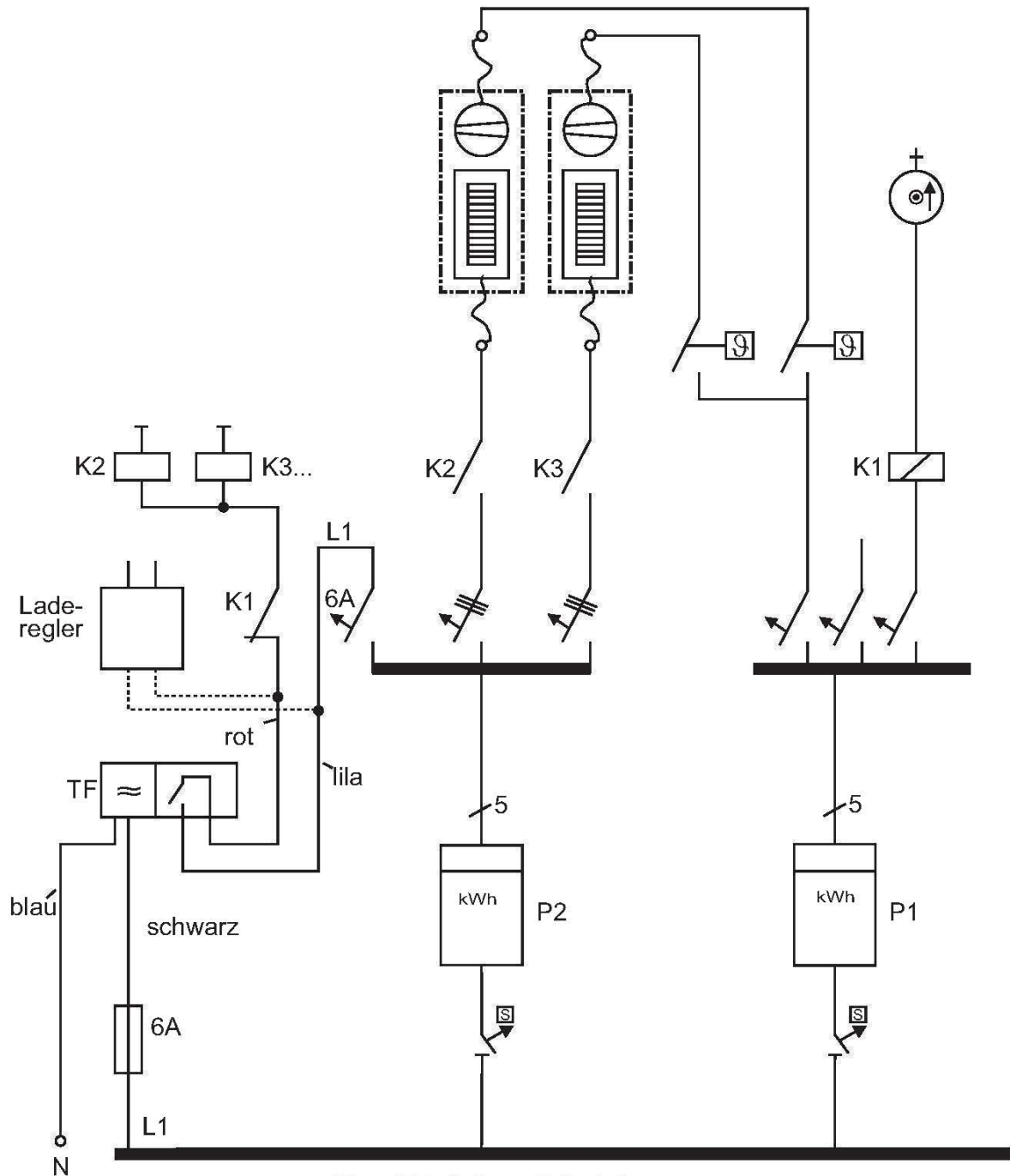
# Abbildungen

## Hauptstromversorgungssystem bei dezentraler Zähleranordnung



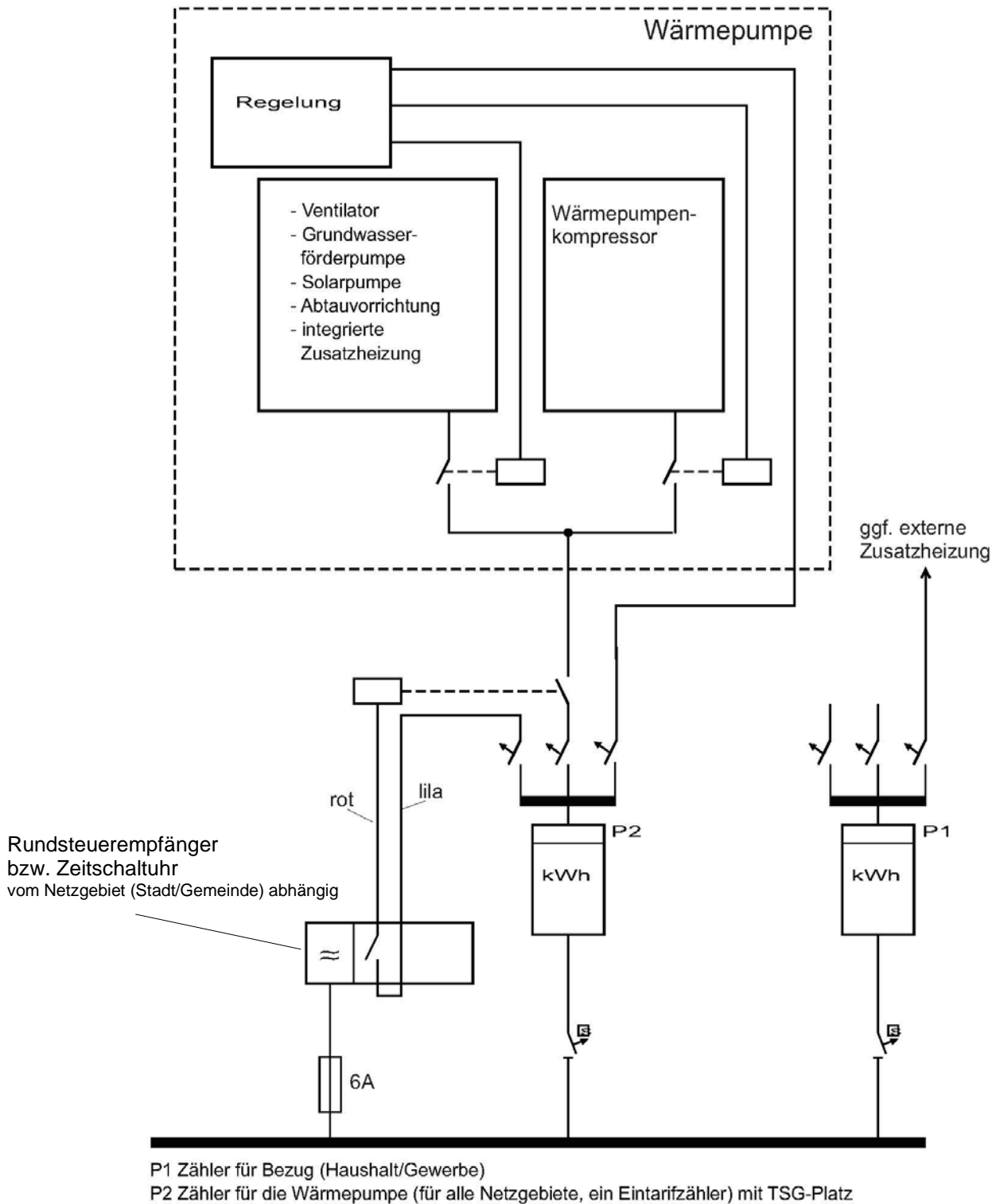
\*\* Sollten die Zählerplätze in mehreren Gebäuden angeordnet sein, so ist für jedes Gebäude eine zentrale Trennvorrichtung im Gebäude vorzusehen

# Wärmespeicheranlage



- P1 Zähler für Bezug z.B. Haushalt
- P2 Zähler für Wärmespeicher
- TF Tonfrequenzrelais (oder Schaltuhr)
- K1 Lastabwurfrelais (Vorrangschaltung)
- K2, K3 Ladeschütze (oder Hilfsrelais)

# Steuerbare Verbrauchseinrichtung (Wärmepumpenanlage)



Schutzleiter u. Neutralleiter sind nicht dargestellt

Der elektrische Anschluss einer Wärmepumpe zur Wohnraumbeheizung, einschließlich der integrierten Ergänzungsheizung und des Steuerstromkreises (aller Komponenten innerhalb der Wärmepumpe), erfolgt über einen separaten Eintarif-Drehstromzähler.

Die vom NB bereitgestellte Steuereinrichtung unterbricht über ein Leistungsschütz die Stromversorgung der Wärmepumpenanlage (Kompressors, integrierten Ergänzungsheizung...).

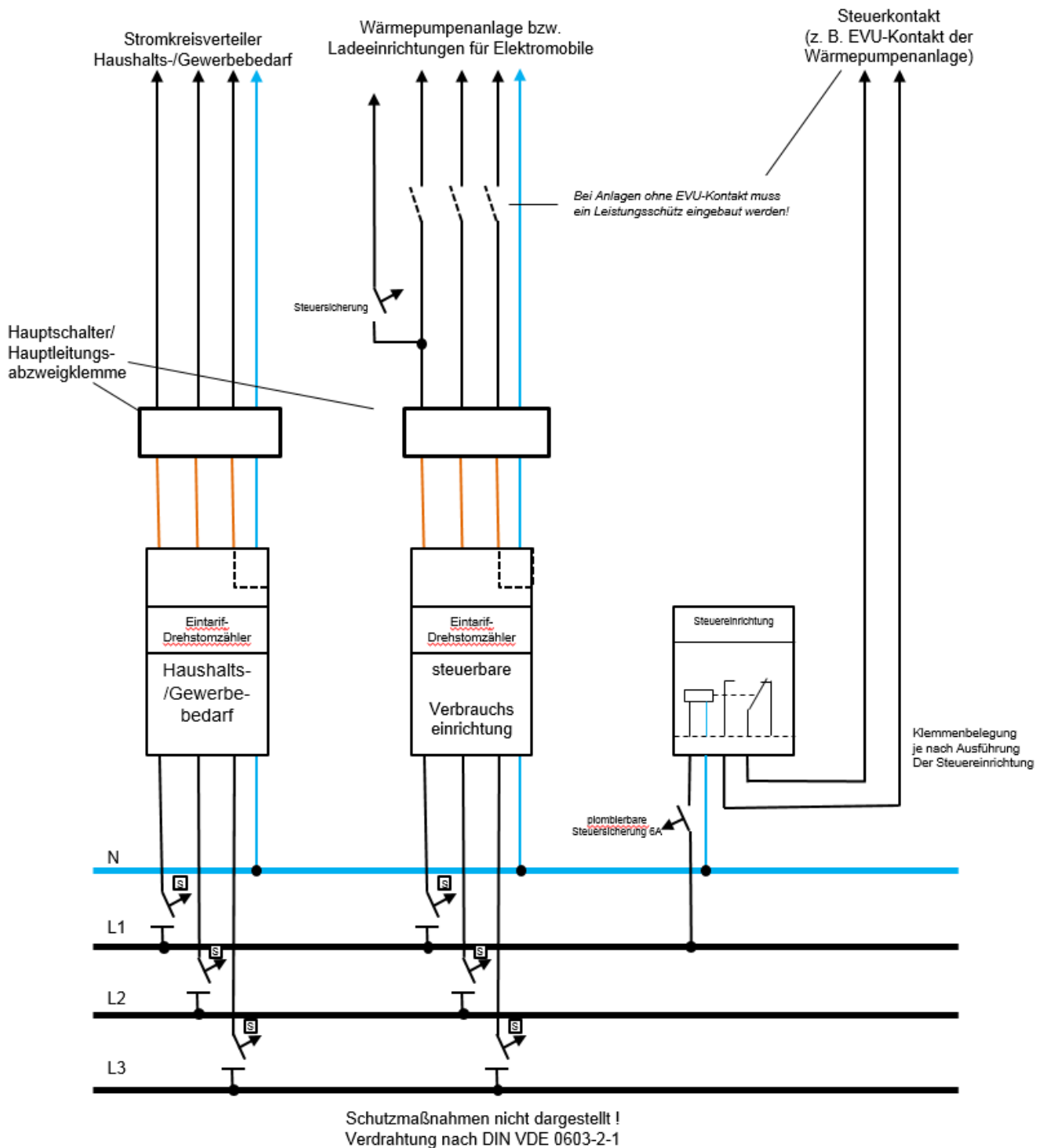
Bietet die Wärmepumpe über einen, EVU-Kontakt die Möglichkeit, intern Kompressor und Ergänzungsheizung zu unterbrechen, kann auf ein Leistungsschütz verzichtet werden. Die aktuellen Unterbrechungszeiten erhalten Sie auf Anfrage.

Die herstellerspezifischen Anschlussbeschreibungen der Wärmepumpe sind zu berücksichtigen.



# Steuerbare Verbrauchseinrichtung

(Wärmepumpenanlage, Ladeeinrichtung für Elektromobile)



Der elektrische Anschluss einer steuerbaren Verbrauchseinrichtung (z. B. Wärmepumpe zur Wohnraumbeheizung, einschließlich der integrierten Ergänzungsheizung und des Steuerstromkreises), erfolgt über einen separaten Eintarif-Drehstromzähler.

Die vom NB bereitgestellte Steuereinrichtung unterbricht z. B. über ein Leistungsschutz die Stromversorgung der steuerbaren Verbrauchseinrichtung).

Bietet eine Wärmepumpe über einen EVU-Kontakt die Möglichkeit, intern Kompressor und Ergänzungsheizung zu unterbrechen, kann auf ein Leistungsschutz verzichtet werden. Die aktuellen Unterbrechungszeiten erhalten Sie auf Anfrage.

Die herstellerspezifischen Anschlussbeschreibungen der steuerbaren Verbrauchseinrichtungen sind zu berücksichtigen.